
BRAUD

matériel de récolte

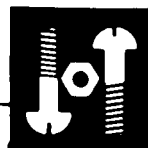
914
914 RH

ADDITIF 1985

notice d'entretien
catalogue
des pièces
de rechange

Les indications techniques et les renseignements du présent fascicule ne sont fournis qu'à titre indicatif pour remise à jour de votre précédent manuel.

Les Ets BRAUD se réservent d'apporter à tous moments les modifications qu'ils jugeraient nécessaires pour l'amélioration de leurs fabrications.



Le respect de toutes les consignes d'hivernage conditionne la garantie de la machine.

aussitôt après la fin de chaque campagne

(le premier hivernage étant à effectuer par votre concessionnaire)

- Démontez l'ensemble des bandes transporteuses, les nettoyez soigneusement (au besoin, avec de l'acétone). Réparez les tasseaux décollés ou coupés et les agrafes abimées. Stockez les bandes dans un local aéré et sec.
- Nettoyez méticuleusement au jet l'ensemble des caissons de convoyeur. Les vider de leur eau (bouchons de vidange).
- Démontez l'ensemble des chaînes à godets :
 - amener la chaîne droite de façon à ce que le maillon raccord soit dans la zone des rails 1 et 2 ;
 - démonter les rails 1 et 2 côté droit ;
 - faire tourner doucement en tirant sur la chaîne droite vers l'avant : l'ensemble de la chaîne droite sort du rail ;
 - procéder de la même façon pour le côté gauche ;
 - contrôler les patins, les godets, l'intérieur des rails et les glissières ;
 - changer les pièces usées ou détériorées.
- Nettoyer l'ensemble de la machine (radiateur et grille, moteur, freins, etc...).



important

remiser la machine dans un local couvert, fermé et sec.

- Graisser abondamment la totalité des graisseurs (voir tableau des graissages).



important

- Graisser toutes les parties mécaniques apparentes :
 - les 2 jambes coulissantes AV ;
 - les parties extérieures des tiges de tous les vérins : direction, relevage, appareil de récolte, benne (2).
- Graisser la tige et le piston du cylindre récepteur de la commande d'embrayage afin d'éviter la corrosion et le grippage de ceux-ci (pour le réglage : se reporter à la page 26 de votre notice de l'édition 783).

maintenir ces surfaces grasses pendant toute la période d'inactivité

- Démontez les chaînes, les nettoyez au pétrole et les trempez dans l'huile. Les remonter.
- Graisser toutes les tiges filetées de tension des rouleaux des bandes transporteuses et de tension des chaînes.
- Graisser toutes les parties mécaniques non peintes (arbres, tiges de réglage, bielle, axe, etc...).

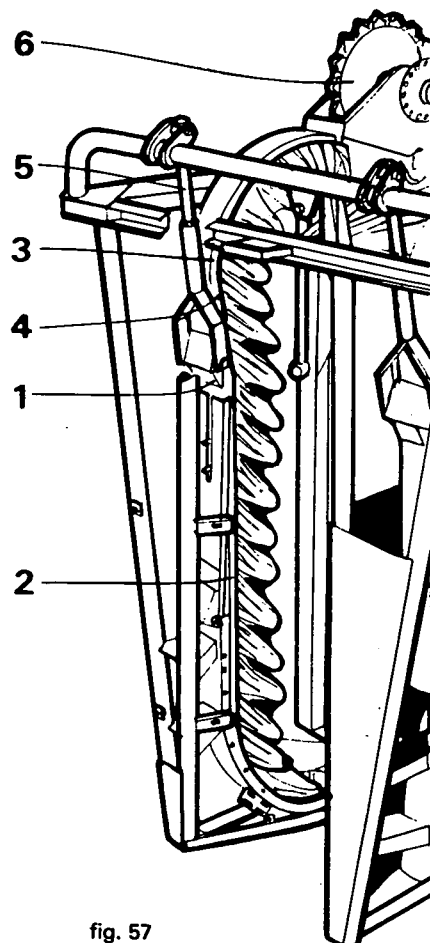
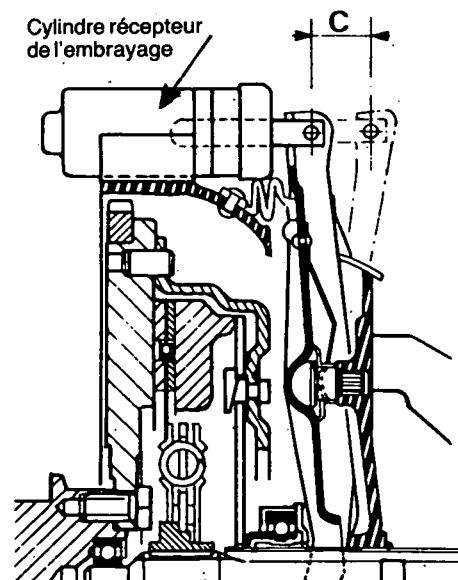


fig. 57



ADDITIF 1985

**ADDITIONAL SHEETS 1985
ADITIVO 1985
ADITIVO 1985
REGISTRO ADDIZIONALE 1985
ZUSATZREGISTER 1985**



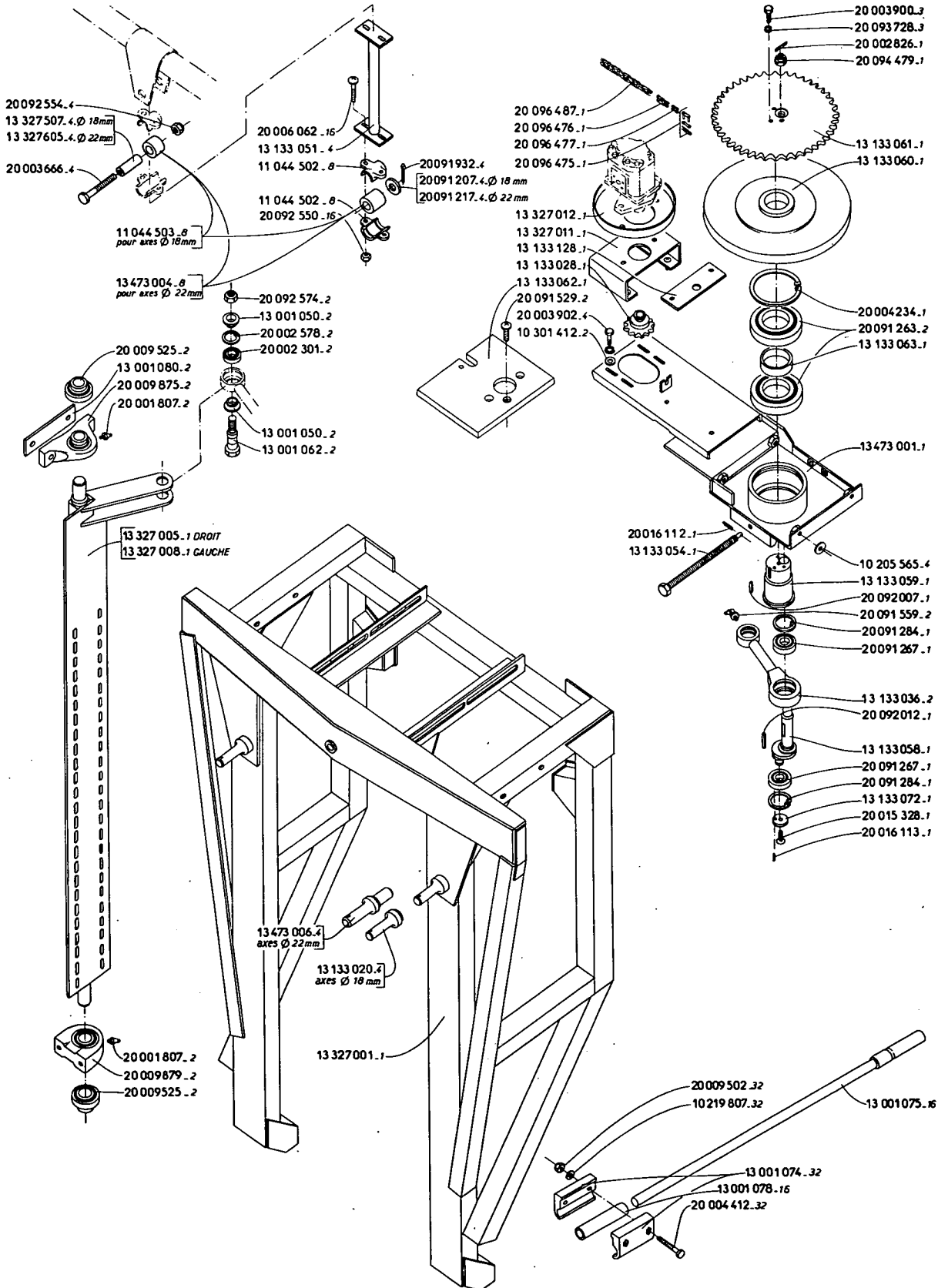
**A RECTIFIER DIRECTEMENT
SUR VOTRE CATALOGUE**

Planche	Ancien Numéro	remplacé par	Nouveau Numéro
1.04	13.301.004-1		13.312.070-1
2.02	13.091.927-1 (3 fois)		20.002.828-1 (3 fois)
2.05	10.302.555-2		13.302.555-2
2.05	10.302.552-1		13.302.552-2
2.07	20.012.434-1		20.095.189-1
2.07	11.311.503-1		13.311.503-1
4.02	11.537.505-1		13.317.526-1
4.04	11.537.505-1		13.317.526-1
	Ajouter :		Numéro
2.05	<ul style="list-style-type: none"> ● Calage des disques de frein avec clinquant 0,4 <li style="padding-left: 20px;">clinquant 0,3 <li style="padding-left: 20px;">clinquant 0,2 		13.332.006-6 13.332.007-2 13.332.008-2
2.07	<ul style="list-style-type: none"> ● Jeu de plaquettes de frein 		20.015.527-1
3.01	<ul style="list-style-type: none"> ● Joint de fixation couvercle 		20.007.577-6
5.03	<ul style="list-style-type: none"> ● Plaquette sélecteur vitesses 		13.301.009-1
5.03	<ul style="list-style-type: none"> ● Plaquette crabotage différentiel 		13.301.010-1
5.03	<ul style="list-style-type: none"> ● Plaquette serrage roues 		13.451.038-1
	Supprimer		Numéro
1.01	<ul style="list-style-type: none"> ● Les entretoises 		13.327.507-4
2.09	<ul style="list-style-type: none"> ● Les déflecteurs 		13.324.506-2

tête de récolte

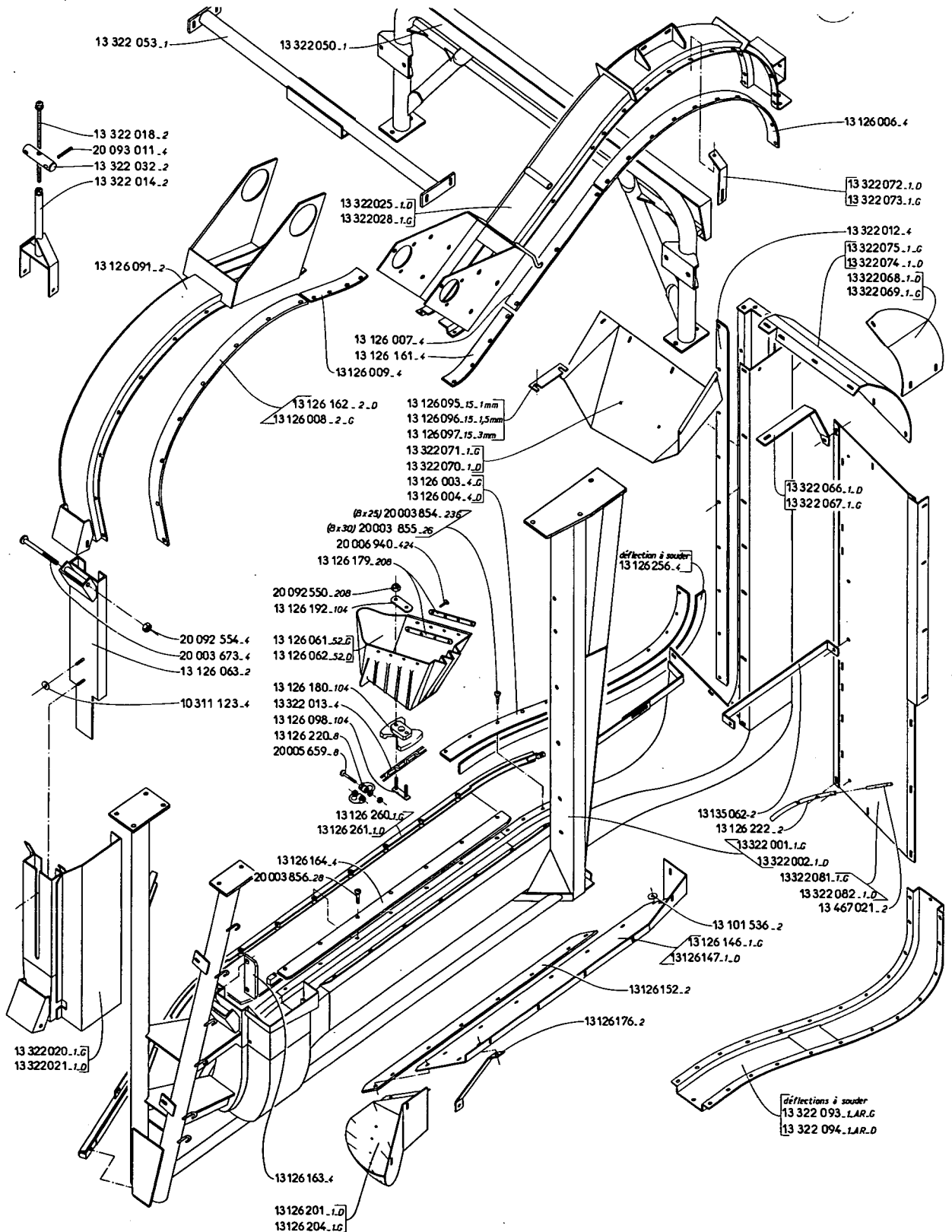
ADDITIF 6.85

harvesting head
cabeza de recolección
cabeça de colheita
testa di raccolta
Erntekopf



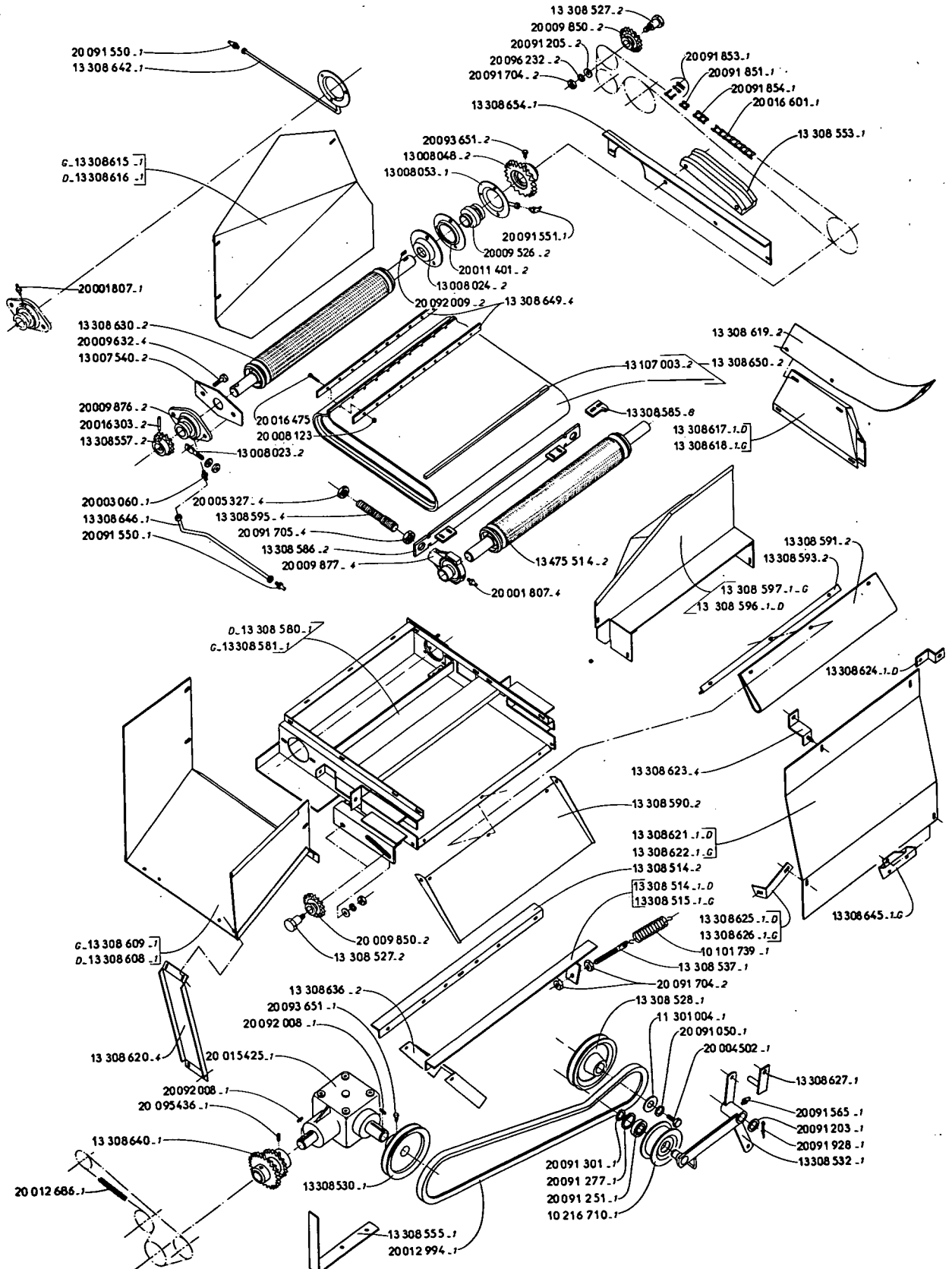
ADDITIF 6.85

*bucket conveyor
canjilones
transportadores
convogliatori a tazza
Eimerkette*



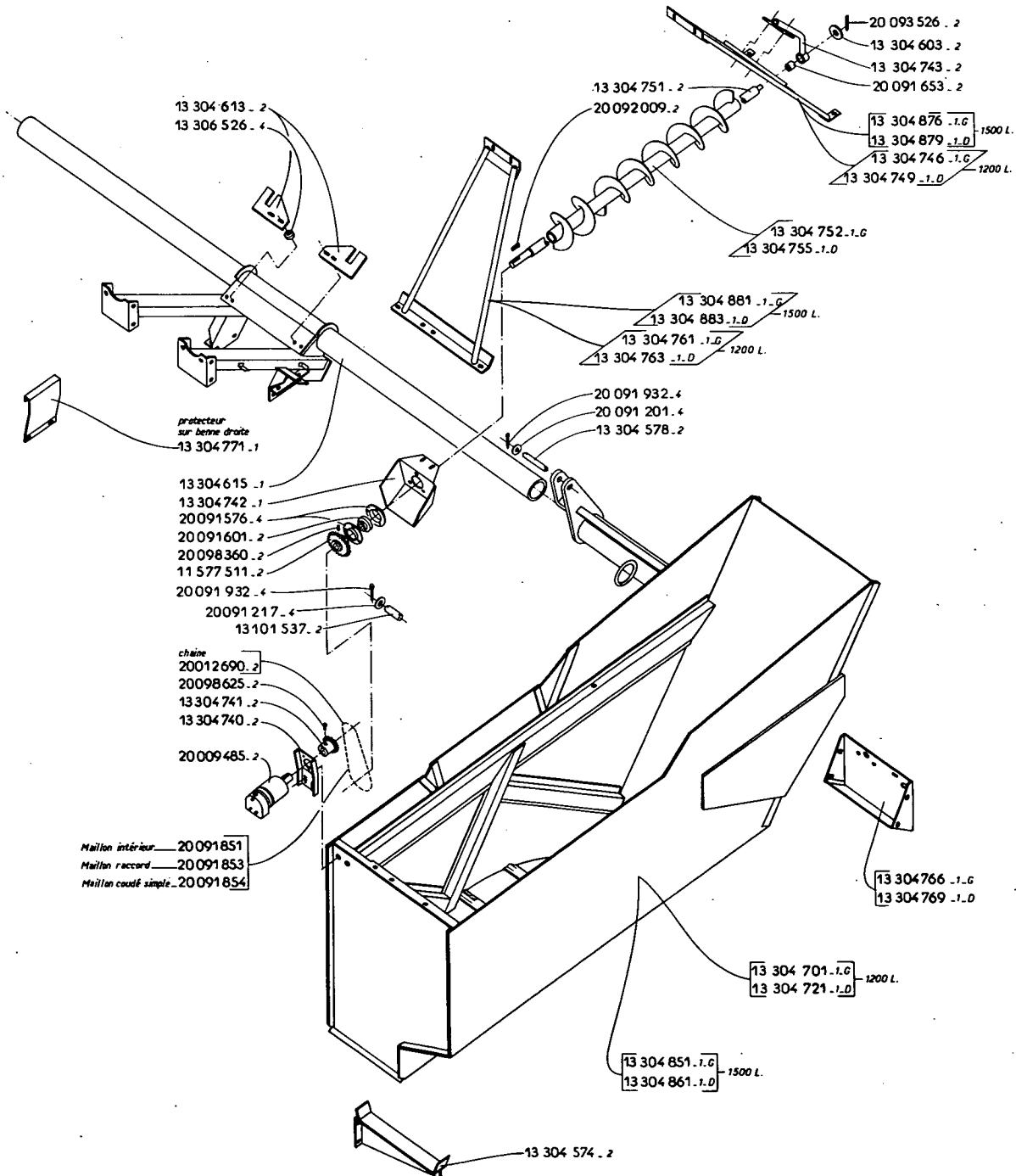
collecting conveyor
transportador automático receptor
transportador receptor
convogliatore trasversale
Auffangsförderer

ADDITIF 6.85



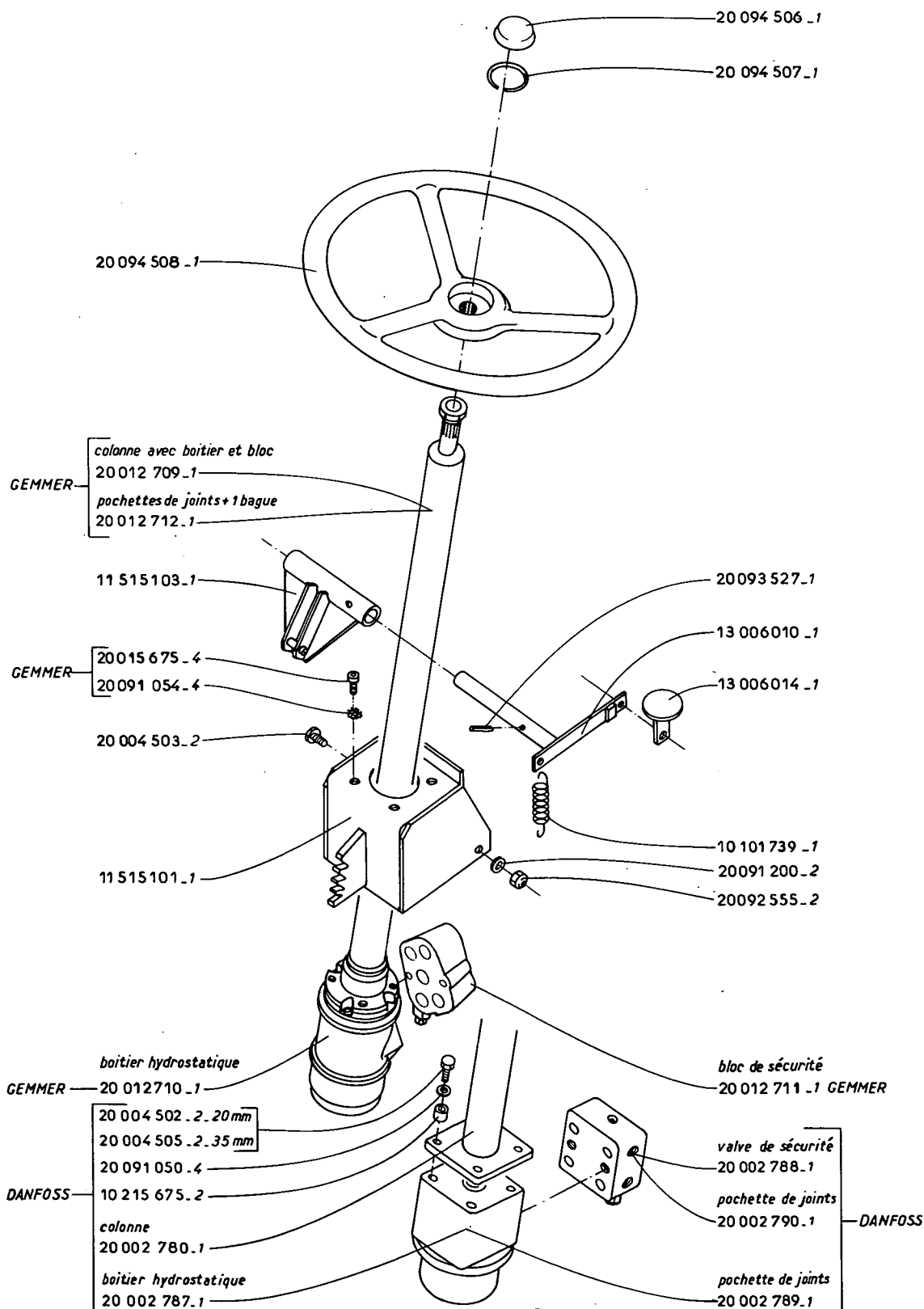
bucket
cajón de volquete
tegao
benna
Kipper

ADDITIF 6.85



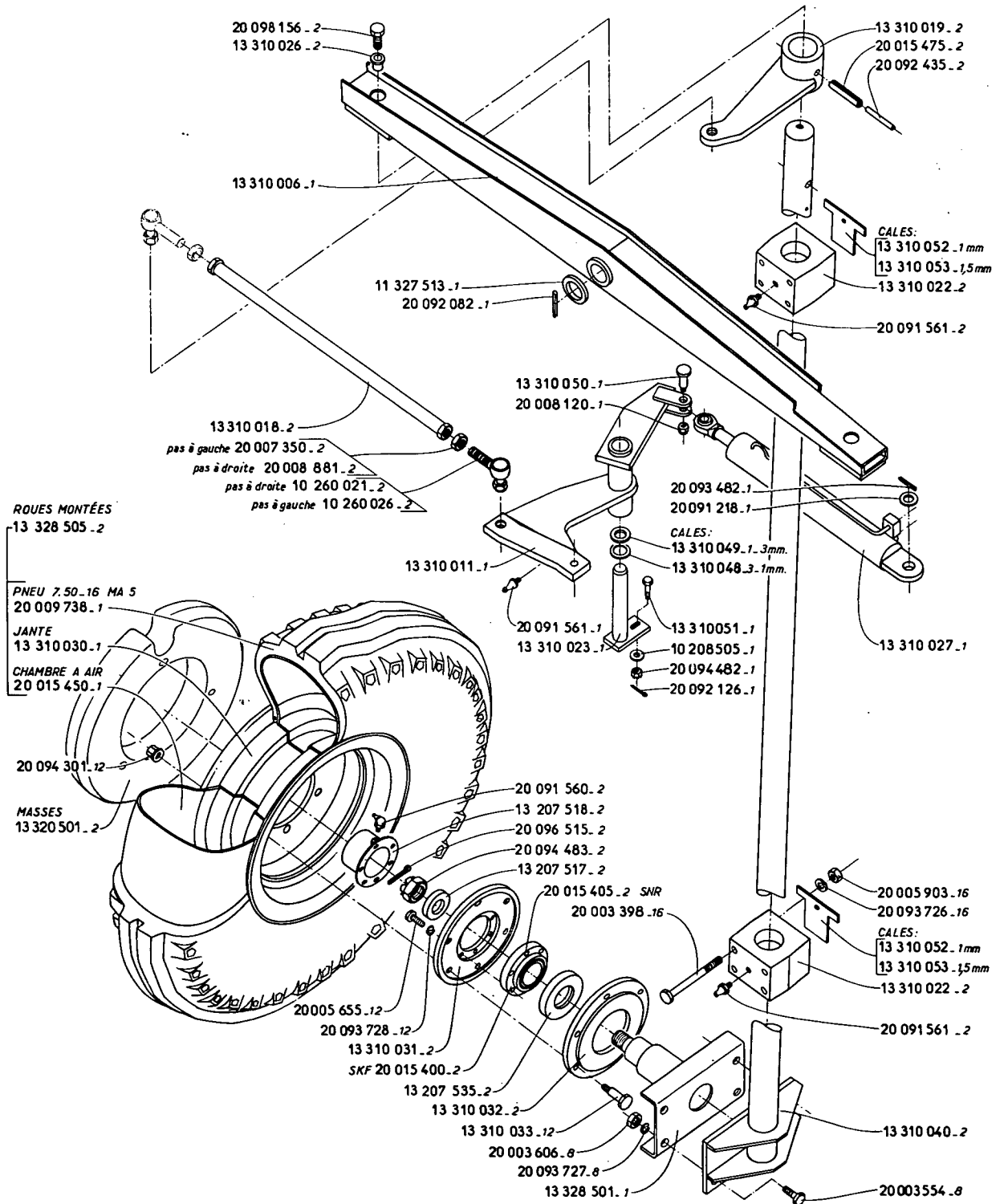
ADDITIF 6.85

*steering
dirección
direcção
direzione
Lenkung*



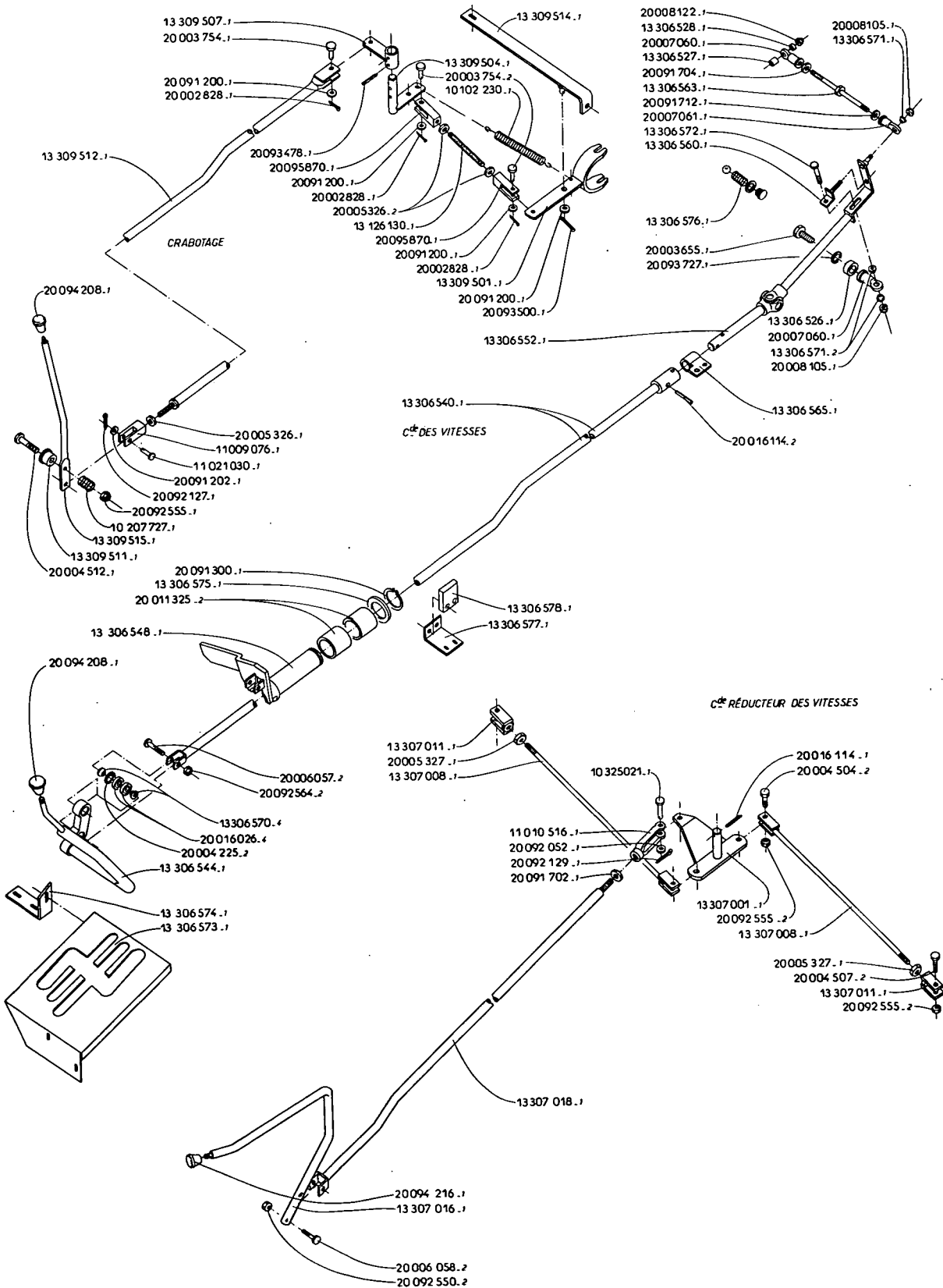
front steering
 dirección delantera
 direcção da frente
 direzione avanti
 Vorderlenkung

ADDITIF 6.85



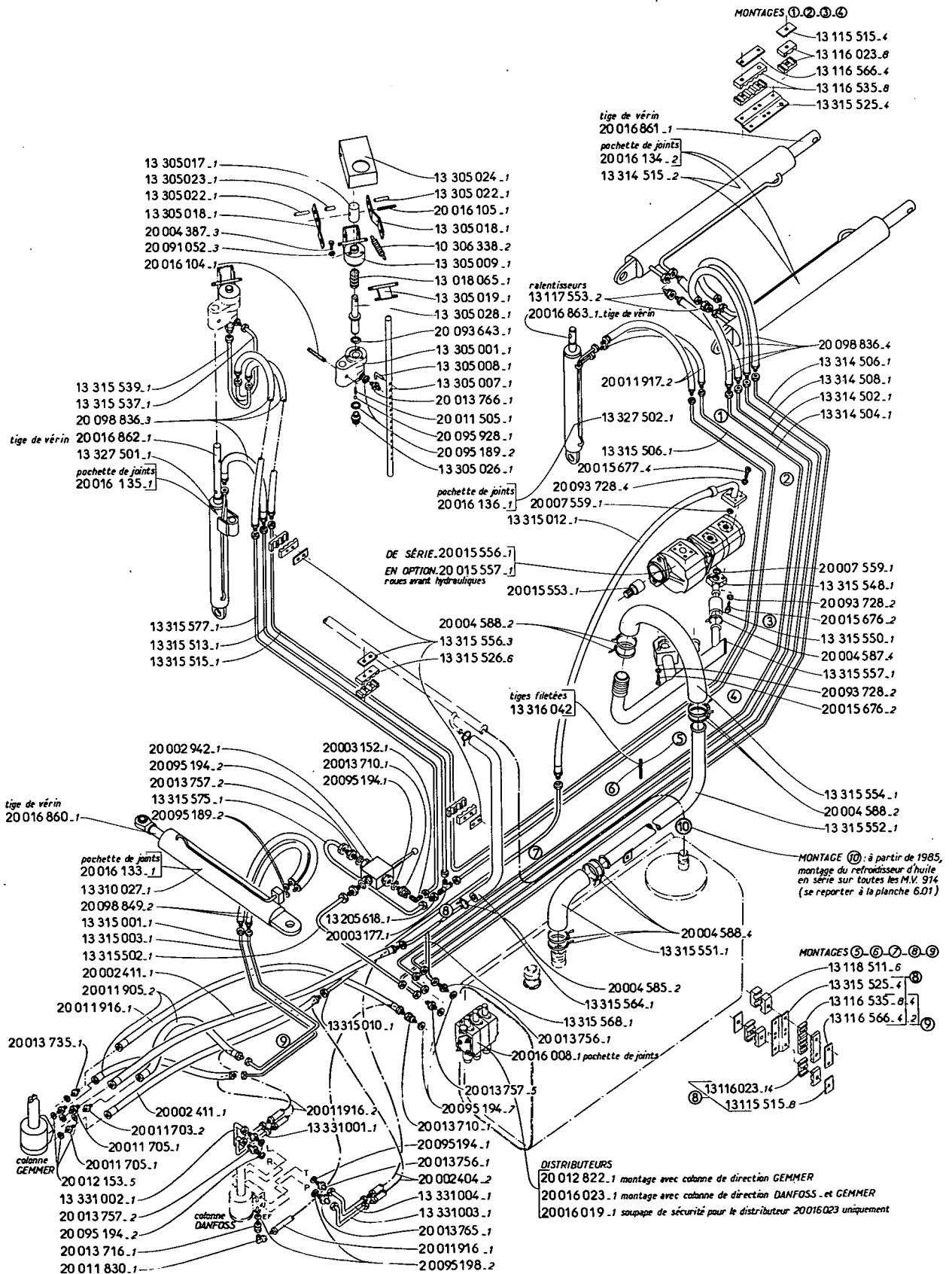
*travelling speed control
mando de velocidades de avance
comando dos velocidades de deslocação
comando di velocita d'avanzamento
Schalthebel*

ADDITIF 6.85



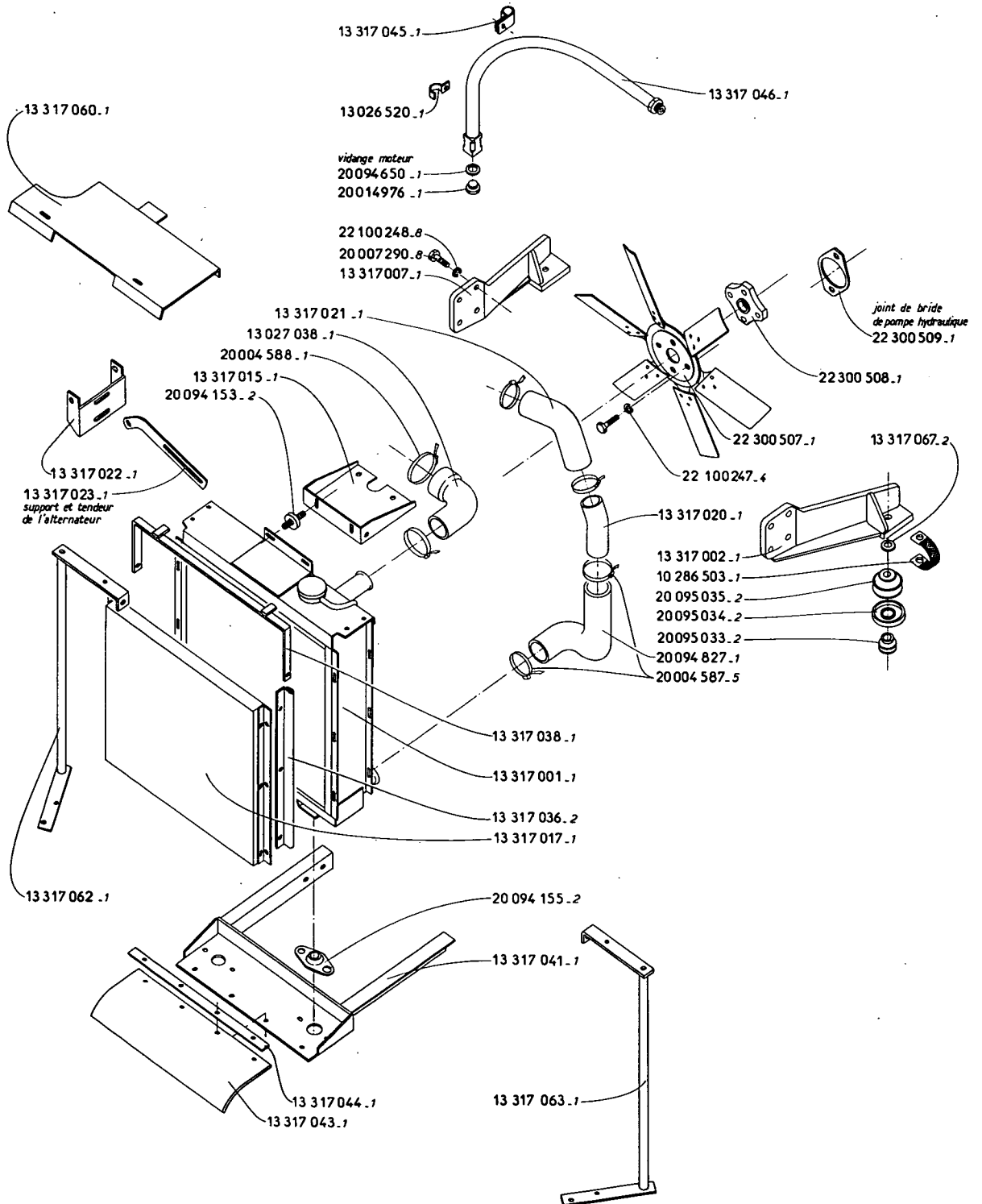
ADDITIF 6.85

*hydraulics - cylinders
sistema hidráulico - gatos
sistema hidráulico - macacos
sistema hidráulico - martinetti
hydraulik - Druckzylinder*



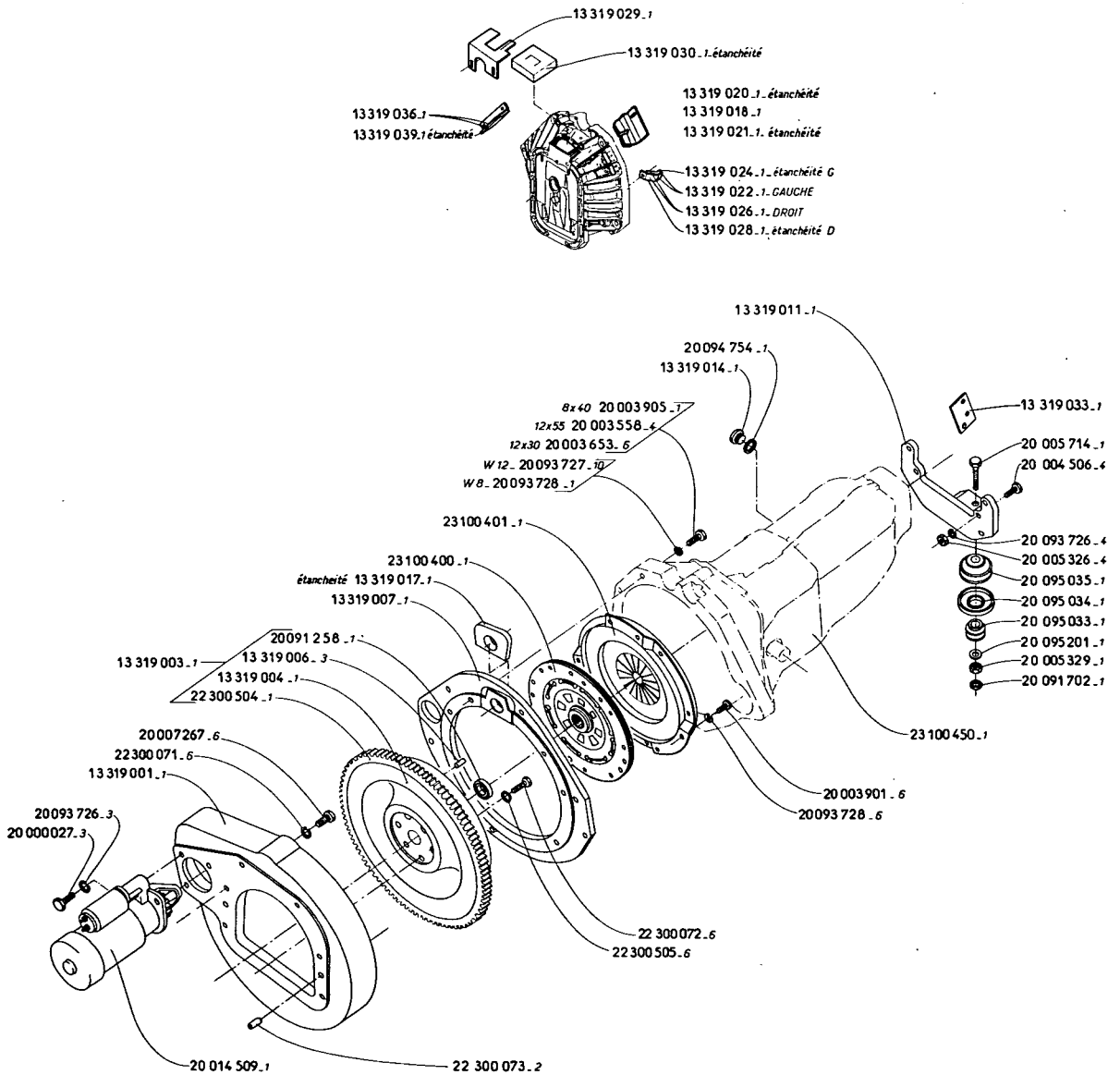
ADDITIF 6.85

*cooling
retrigeración
arrefecimento
refreddamento
Kühlung*



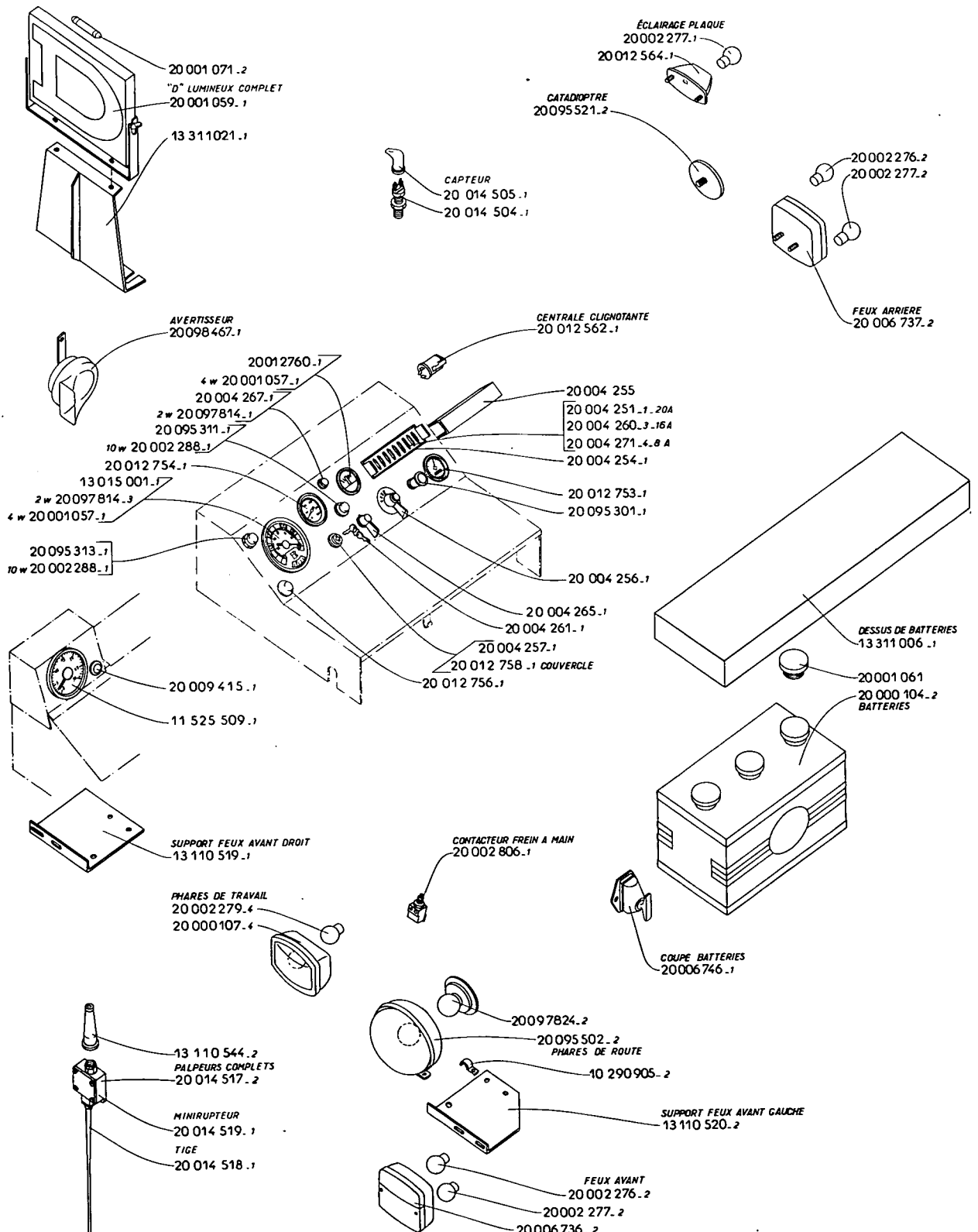
ADDITIF 6.85

*engine drive shaft
salida motor
saida de movimento do motor
albero motore
Motorausgang*

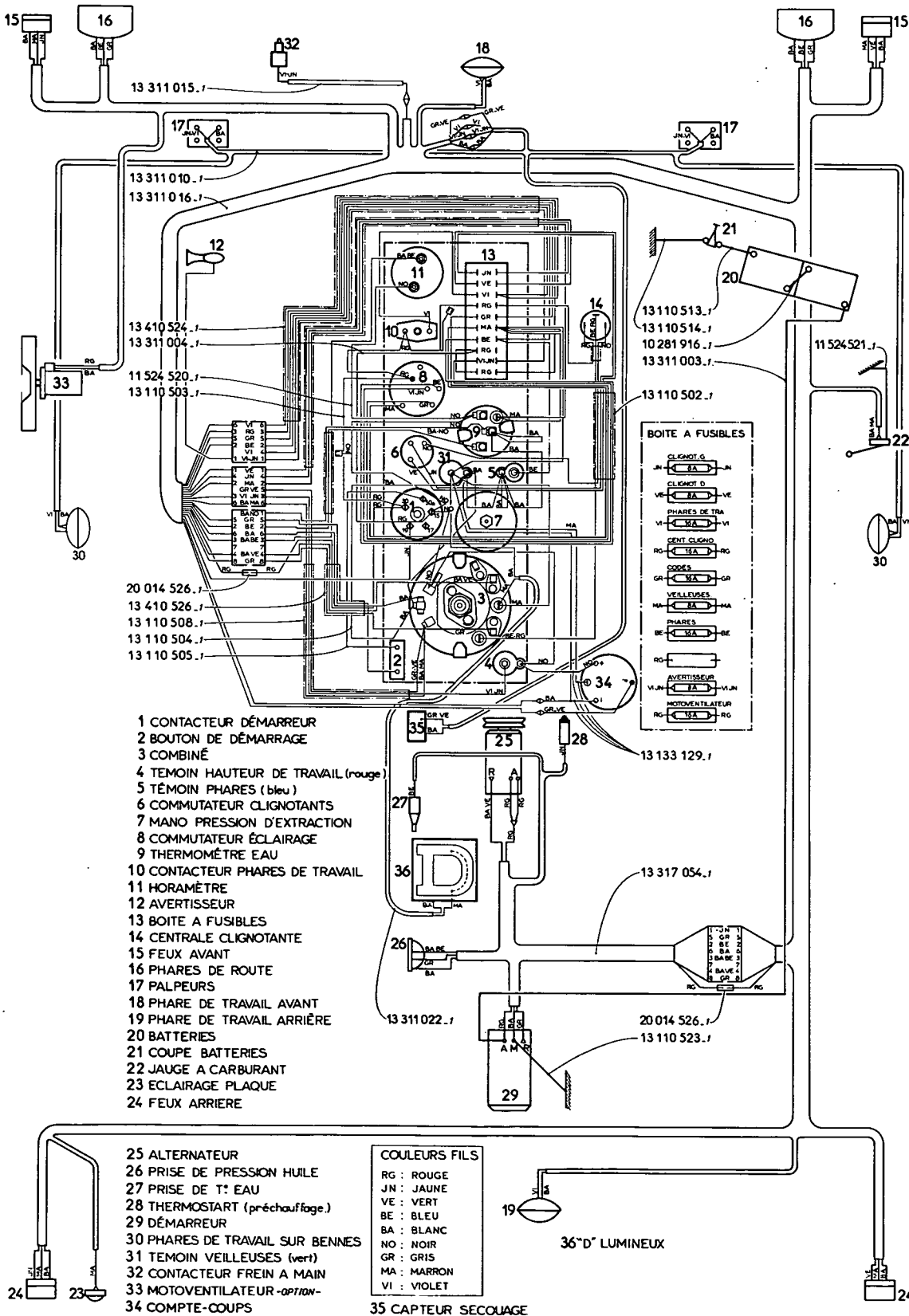


ADDITIF 6.85

*electrical equipment
equipo eléctrico
equipamento eléctrico
equipaggiamento elettrico
elektrische Einrichtung*

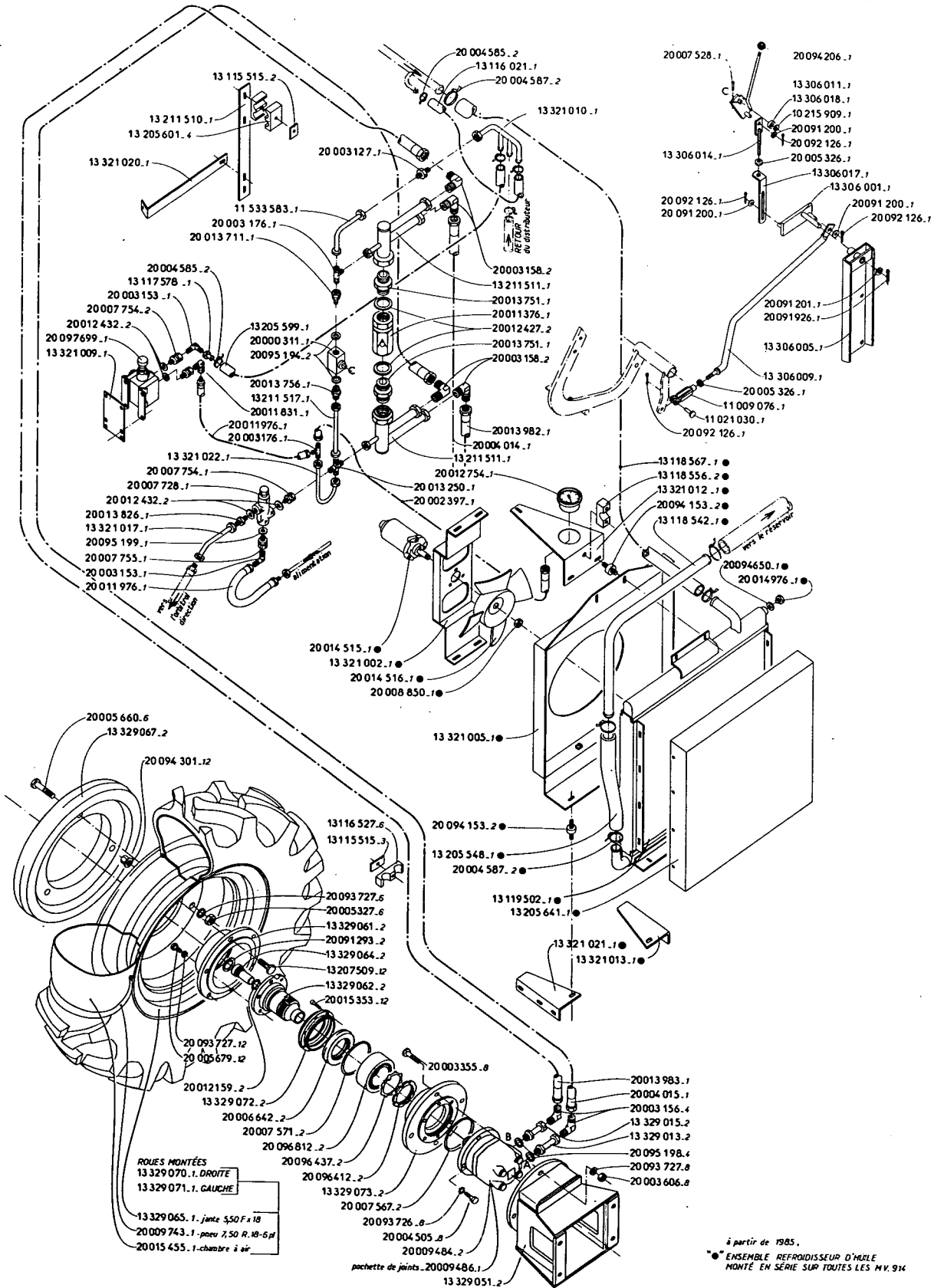


electrical installation diagram
 esquema de la instalación eléctrica
 esquema da instalacao eléctrica
 shema dell'equipaggiamento elettrico
 Schema der elektrischen Anlage



assistance hydraulique

*hydraulic assistance
sistema hidráulico : asistencia
assistencia hidraulica
assistenza idraulica
Hydraulische Kupplung*



INDEX NUMÉRIQUE

ADDITIF 6.85

*NUMERICAL INDEX
INDICE NUMÉRICO
ÍNDICE NUMÉRICO
INDICE NUMÉRICO
STICHWORTVERZEICHNIS*

NUMERO NUMBER NUMERO NUMERO TEILE - NR	GROUPE SECTION GRUPO GRUPO GRUPPO GRUPPE	NUMERO NUMBER NUMERO NUMERO TEILE - NR	GROUPE SECTION GRUPO GRUPO GRUPPO GRUPPE	NUMERO NUMBER NUMERO NUMERO TEILE - NR	GROUPE SECTION GRUPO GRUPO GRUPPO GRUPPE	NUMERO NUMBER NUMERO NUMERO TEILE - NR	GROUPE SECTION GRUPO GRUPO GRUPPO GRUPPE
10.101.739	1.06	11.515.101	2.03	13.115.515	3.03	13.133.020	1.02
10.101.739	2.03	11.515.103	2.03	13.115.515	6.01	13.133.028	1.02
10.102.230	2.08	11.524.521	5.02	13.116.021	6.01	13.133.036	1.02
10.205.565	1.02	11.525.509	5.01	13.116.023	3.03	13.133.051	1.02
10.207.727	2.08	11.533.583	6.01	13.116.027	6.01	13.133.054	1.02
10.208.505	2.04	11.577.511	1.08	13.116.527	6.01	13.133.058	1.02
10.215.675	2.03	13.001.050	1.02	13.116.535	3.03	13.133.059	1.02
10.215.909	6.01	13.001.062	1.02	13.116.566	3.03	13.133.060	1.02
10.216.710	1.06	13.001.074	1.02	13.117.553	3.03	13.133.061	1.02
10.219.807	1.02	13.001.075	1.02	13.117.578	6.01	13.133.062	1.02
10.260.021	2.04	13.001.078	1.02	13.118.511	3.03	13.133.063	1.02
10.260.026	2.04	13.001.080	1.02	13.118.542	6.01	13.133.072	1.02
10.281.916	5.02	13.006.010	2.03	13.118.556	6.01	13.133.128	1.02
10.286.503	4.01	13.006.014	2.03	13.118.567	6.01	13.133.129	5.02
10.290.905	5.01	13.007.540	1.06	13.119.502	6.01	13.205.548	6.01
10.301.412	1.02	13.008.023	1.06	13.126.003	1.03	13.205.599	6.01
10.306.338	3.03	13.008.024	1.06	13.126.004	1.03	13.205.601	6.01
10.311.123	1.03	13.008.048	1.06	13.126.006	1.03	13.205.618	3.03
10.325.021	2.08	13.008.053	1.06	13.126.007	1.03	13.205.641	6.01
10.328.501	2.04	13.015.001	5.01	13.126.008	1.03	13.207.509	6.01
10.328.505	2.04	13.018.065	3.03	13.126.009	1.03	13.207.517	2.04
11.009.076	2.08	13.026.520	4.01	12.126.061	1.03	13.207.518	2.04
11.009.076	6.01	13.027.038	4.01	13.126.062	1.03	13.207.535	2.04
11.010.516	2.08	13.101.536	1.03	13.126.063	1.03	13.211.510	6.01
11.021.030	2.08	13.101.537	1.08	13.126.069	1.03	13.211.511	6.01
11.021.030	6.01	13.107.003	1.06	13.126.095	1.03	13.211.517	6.01
11.044.502	1.02	13.110.502	5.02	13.126.096	1.03	13.301.009	5.03
11.044.503	1.02	13.110.503	5.02	13.126.097	1.03	13.301.010	5.03
11.301.004	1.06	13.110.504	5.02	13.126.098	1.03	13.302.552	2.05
11.327.513	2.04	13.110.505	5.02	13.126.130	2.08	13.302.555	2.05
		13.110.508	5.02	13.126.146	1.03	13.304.574	1.08
		13.110.513	5.02	13.126.147	1.03	13.304.578	1.08
		13.110.514	5.02	13.126.152	1.03	13.304.603	1.08
		13.110.519	5.01	13.126.161	1.03	13.304.613	1.08
		13.110.520	5.01	13.126.162	1.03	13.304.615	1.08
		13.110.523	5.02	13.126.163	1.03	13.304.701	1.08
		13.110.544	5.01	13.126.164	1.03	13.304.721	1.08
				13.126.176	1.03	13.304.740	1.08
				13.126.179	1.03	13.304.741	1.08
				13.126.180	1.03	13.304.742	1.08
				13.126.192	1.03	13.304.743	1.08
				13.126.201	1.03	13.304.746	1.08
				13.126.204	1.03	13.304.749	1.08
				13.126.220	1.03	13.304.751	1.08
				13.126.222	1.03	13.304.752	1.08
				13.126.256	1.03	13.304.755	1.08
				13.126.260	1.03		
				13.126.261	1.03		

ADDITIF 6.85

*NUMERICAL INDEX
INDICE NUMÉRICO
ÍNDICE NUMÉRICO
INDICE NUMÈRICO
STICHWORTVERZEICHNIS*

NUMERO NUMBER NÚMERO NUMERO TEILE - NR	GROUPE SECTION GRUPO GRUPPO GRUPPE	NUMERO NUMBER NÚMERO NUMERO TEILE - NR	GROUPE SECTION GRUPO GRUPPO GRUPPE	NUMERO NUMBER NÚMERO NUMERO TEILE - NR	GROUPE SECTION GRUPO GRUPPO GRUPPE	NUMERO NUMBER NÚMERO NUMERO TEILE - NR	GROUPE SECTION GRUPO GRUPPO GRUPPE
13.304.761	1.08	13.307.001	2.08	13.309.501	2.08	13.315.513	3.03
13.304.763	1.08	13.307.008	2.08	13.309.504	2.08	13.315.515	3.03
13.304.766	1.08	13.307.011	2.08	13.309.507	2.08	13.315.525	3.03
13.304.769	1.08	13.307.016	2.08	13.309.511	2.08	13.315.526	3.03
13.304.771	1.08	13.307.018	2.08	13.309.512	2.08	13.315.537	3.03
13.304.851	1.08			13.309.514	2.08	13.315.539	3.03
13.304.861	1.08			13.309.515	2.08	13.315.548	3.03
13.304.876	1.08					13.315.550	3.03
13.304.879	1.08	13.308.514	1.06	13.310.006	2.04	13.315.551	3.03
13.304.881	1.08	13.308.515	1.06	13.310.011	2.04	13.315.552	3.03
13.304.883	1.08	13.308.527	1.06	13.310.018	2.04	13.315.554	3.03
		13.308.528	1.06	13.310.019	2.04	13.315.556	3.03
13.305.001	3.03	13.308.530	1.06	13.310.022	2.04	13.315.557	3.03
13.305.007	3.03	13.308.532	1.06	13.310.023	2.04	13.315.564	3.03
13.305.008	3.03	13.308.537	1.06	13.310.026	2.04	13.315.568	3.03
13.305.009	3.03	13.308.553	1.06	13.310.027	2.04	13.315.575	3.03
13.305.017	3.03	13.308.555	1.06	13.310.027	2.04	13.315.577	3.03
13.305.018	3.03	13.308.557	1.06	13.310.030	2.04		
13.305.019	3.03	13.308.580	1.06	13.310.031	2.04	13.316.042	3.03
13.305.022	3.03	13.308.581	1.06	13.310.032	2.04		
13.305.023	3.03	13.308.585	1.06	13.310.033	2.04	13.317.001	4.01
13.305.024	3.03	13.308.586	1.06	13.310.040	2.04	13.317.002	4.01
13.305.026	3.03	13.308.590	1.06	13.310.048	2.04	13.317.007	4.01
13.305.028	3.03	13.308.591	1.06	13.310.050	2.04	13.317.015	4.01
		13.308.593	1.06	13.310.051	2.04	13.317.017	4.01
13.306.001	6.01	13.308.595	1.06	13.310.052	2.04	13.317.020	4.01
13.306.005	6.01	13.308.596	1.06	13.310.053	2.04	13.317.021	4.01
13.306.009	6.01	13.308.597	1.06			13.317.022	4.01
13.306.011	6.01	13.308.608	1.06	13.311.003	5.02	13.317.023	4.01
13.306.014	6.01	13.308.609	1.06	13.311.004	5.02	13.317.036	4.01
13.306.017	6.01	13.308.615	1.06	13.311.006	5.01	13.317.038	4.01
13.306.018	6.01	13.308.616	1.06	13.311.010	5.02	13.317.041	4.01
13.306.526	1.08	13.308.617	1.06	13.311.015	5.02	13.317.041	4.01
13.306.526	2.08	13.308.618	1.06	13.311.016	5.02	13.317.043	4.01
13.306.527	2.08	13.308.619	1.06	13.311.021	5.01	13.317.044	4.01
13.306.528	2.08	13.308.620	1.06	13.311.022	5.02	13.317.045	4.01
13.306.540	2.08	13.308.621	1.06	13.311.503	2.07	13.317.046	4.01
13.306.544	2.08	13.308.622	1.06			13.317.054	5.02
13.306.548	2.08	13.308.623	1.06	13.312.070	1.04	13.317.060	4.01
13.306.552	2.08	13.308.624	1.06			13.317.062	4.01
13.306.560	2.08	13.308.625	1.06	13.314.502	3.03	13.317.063	4.01
13.306.563	2.08	13.308.626	1.06	13.314.504	3.03	13.317.067	4.01
13.306.565	2.08	13.308.627	1.06	13.314.506	3.03	13.317.526	4.02
13.306.570	2.08	13.308.627	1.06	13.314.508	3.03	13.317.526	4.04
13.306.571	2.08	13.308.630	1.06	13.314.515	3.03		
13.306.572	2.08	13.308.636	1.06			13.319.001	4.05
13.306.573	2.08	13.308.640	1.06	13.315.001	3.03	13.319.003	4.05
13.306.574	2.08	13.308.642	1.06	13.315.003	3.03	13.319.004	4.05
13.306.575	2.08	13.308.645	1.06	13.315.010	3.03	13.319.006	4.05
13.306.576	2.08	13.308.646	1.06	13.315.012	3.03	13.319.007	4.05
13.306.577	2.08	13.308.649	1.06	13.315.502	3.03	13.319.011	4.05
13.306.578	2.08	13.308.650	1.06	13.315.506	3.03	13.319.014	4.05
		13.308.654	1.06				

INDEX NUMÉRIQUE

ADDITIF 6.85

*NUMERICAL INDEX
INDICE NUMÉRICO
ÍNDICE NUMÉRICO
INDICE NUMÉRICO
STICHWORTVERZEICHNIS*

NUMERO NUMBER NUMERO NUMERO NUMERO TEILE - NR	GROUPE SECTION GRUPO GRUPO GRUPPO GRUPPE	NUMERO NUMBER NUMERO NUMERO NUMERO TEILE - NR	GROUPE SECTION GRUPO GRUPO GRUPPO GRUPPE	NUMERO NUMBER NUMERO NUMERO NUMERO TEILE - NR	GROUPE SECTION GRUPO GRUPO GRUPPO GRUPPE	NUMERO NUMBER NUMERO NUMERO NUMERO TEILE - NR	GROUPE SECTION GRUPO GRUPO GRUPPO GRUPPE
13.319.017	4.05	13.322.093	1.03	20.016.133	3.03	22.100.247	4.01
13.319.018	4.05	13.322.094	1.03	20.016.134	3.03	22.100.248	4.01
13.319.020	4.05			20.016.135	3.03		
13.319.021	4.05	13.327.001	1.02	20.016.136	3.03	22.300.071	4.05
13.319.022	4.05	13.327.005	1.02	20.016.601	1.06	22.300.072	4.05
13.319.024	4.05	13.327.008	1.02	20.016.860	3.03	22.300.073	4.05
13.319.026	4.05	13.327.011	1.02	20.016.861	3.03	22.300.504	4.05
13.319.028	4.05	13.327.012	1.02	20.016.862	3.03	22.300.505	4.05
13.319.029	4.05	13.327.501	3.03	20.016.863	3.03	22.300.507	4.01
13.319.030	4.05	13.327.502	3.03			22.300.508	4.01
13.319.033	4.05	13.327.507	1.02	20.091.050	2.03	22.300.509	4.01
13.319.036	4.05	13.327.605	1.02	20.091.560	2.04		
13.319.039	4.05			20.091.653	1.08		
		13.329.013	6.01			23.100.400	4.05
13.320.501	2.04	13.329.015	6.01	20.093.527	2.03	23.100.401	4.05
		13.329.051	6.01			23.100.450	4.05
13.321.002	6.01	13.329.061	6.01	20.094.153	4.01		
13.321.005	6.01	13.329.062	6.01	20.094.153	6.01		
13.321.009	6.01	13.329.064	6.01	20.094.155	4.01		
13.321.010	6.01	13.329.065	6.01	20.094.206	6.01		
13.321.012	6.01	13.329.067	6.01	20.094.208	2.08		
13.321.013	6.01	13.329.070	6.01	20.094.216	2.08		
13.321.017	6.01	13.329.071	6.01	20.094.483	2.04		
13.321.020	6.01	13.329.072	6.01	20.094.506	2.03		
13.321.021	6.01	13.329.073	6.01	20.094.507	2.03		
13.321.022	6.01			20.094.508	2.03		
		13.331.001	3.03	20.094.827	4.01		
13.322.001	1.03	13.331.002	3.03				
13.322.002	1.03	13.331.003	3.03	20.095.033	4.01		
13.322.012	1.03	13.331.004	3.03	20.095.033	4.05		
13.322.013	1.03			20.095.034	4.01		
13.322.014	1.03	13.332.006	2.05	20.095.034	4.05		
13.322.018	1.03	13.332.007	2.05	20.095.035	4.01		
13.322.020	1.03	13.332.008	2.05	20.095.035	4.05		
13.322.021	1.03			20.095.301	5.01		
13.322.025	1.03	13.410.524	5.02	20.095.311	5.01		
13.322.028	1.03	13.410.526	5.02	20.095.313	5.01		
13.322.032	1.03			20.095.502	5.01		
13.322.050	1.03	13.451.038	5.03	20.095.521	5.01		
13.322.053	1.03			20.095.870	3.03		
13.322.066	1.03	13.467.021	1.03	20.095.928	3.03		
13.322.067	1.03						
13.322.068	1.03	13.473.001	1.02	20.096.412	6.01		
13.322.069	1.03	13.473.004	1.02	20.096.437	6.01		
13.322.070	1.03	13.473.006	1.02	20.096.487	1.02		
13.322.071	1.03			20.096.515	2.04		
13.322.072	1.03	13.475.514	1.06				
13.322.073	1.03			20.097.699	6.01		
13.322.074	1.03			20.097.814	5.01		
13.322.075	1.03	20.016.008	3.03	20.097.824	5.01		
13.322.081	1.03	20.016.023	3.03				
13.322.082	1.03	20.016.026	2.08	20.098.467	5.01		